

**Фронтальные погрузчики
FEL-250, FEL-250KS, FEL-500,
FEL-500KS, FEL-800, FEL-800KS
к тракторам СКАУТ**



Инструкция по эксплуатации

СОДЕРЖАНИЕ

1. Техническое описание	4
Назначение, область применения	4
Технические данные	4
2. Техника безопасности	5
3. Подготовка к эксплуатации	6
4. Эксплуатация	6
Гидравлика	6
5. Установка погрузчика	7
6. Отсоединение погрузчика	8
7. Смазка	8
8. Обслуживание	8
9. Поиск и устранение неисправностей	9
10. Правила хранения и транспортирования	10
11. Гарантийные обязательства	10
12. Список комплектующих	11
Нечелюстной фронтальный погрузчик	11
Челюстной фронтальный погрузчик	19

РУКОВОДСТВО ПО ЭКСПЛУАТАЦИИ

1. ТЕХНИЧЕСКОЕ ОПИСАНИЕ

Назначение, область применения

НАЗНАЧЕНИЕ:

Фронтальный погрузчик – это навесной агрегат, который устанавливается на трактор и подключается к гидравлической системе. Выполняет любую работу, связанную с погрузкой, перемещением на короткие дистанции грузов, разгрузкой. Может использоваться в сельскохозяйственных предприятиях для облагораживания территорий, механизировать работы с сыпучими материалами.

Объем ковша 0,24/0,43 кубических метра позволяет использовать погрузчики в фермерских и животноводческих хозяйствах, коммунальных и строительных работах.

Высота подъема стрелы 2.2/3.0 метра позволяет производить загрузку практически любых грузовых машин.

Фронтальные погрузчики с маркировкой «KS» являются челюстными и имеют неоспоримое преимущество в работе с сыпучими грузами. Легко справляется с погрузкой гравия, мелкого камня, зерна, семян подсолнуха и любого материала, похожего по фракции. Управление ковшом осуществляется оператором из кабины при помощи гидравлики.

В связи с постоянной работой по совершенствованию агрегата, в его конструкцию могут быть внесены изменения, не влияющие на технические характеристики без предварительного уведомления.

ВНИМАНИЕ!

Настоящее руководство по эксплуатации содержит информацию о технических характеристиках, безопасной эксплуатации и обслуживании фронтального погрузчика. Перед началом эксплуатации необходимо прочитать настоящее руководство и руководство по эксплуатации трактора.

Технические характеристики фронтальных погрузчиков приведены в таблице 1.

Технические данные

Таблица 1.

Название параметра и размера	Единицы изм.	Fel-250	Fel-250KS	Fel-500	Fel-500KS	Fel-800	Fel-800KS
Тип ковша		Нечелюстной	Челюстной	Нечелюстной	Челюстной	Нечелюстной	Челюстной
Ширина захвата	мм	1370	1370	1780	1780	2320	2320
Высота подъема	м	2.2	2.2	2.2	2.2	3.0	3.0
Грузоподъемность	кг	400	400	480	480	600	600
Объем ковша	м ³	0.24	0.24	0.24	0.24	0.43	0.43
Габариты (транспортные)	мм	2120x1370x1380	2120x1370x1380	1780 x1450 x 1380	1780 x1450 x 1380	2320x1652x1500	2320x1652x1500
Масса	кг	420	510	480	550	715	826
Требуемая мощность трактора	л.с.	24	24	40	40	80	80
Необходимое рабочее давление гидронасоса	л/мин	11	11	16	16	16	16
Наличие гидрораспределителя в комплектации:		есть	есть	есть	есть	есть	есть
Совместимые модели тракторов		СКАУТ Т-254, Т - 254С	СКАУТ Т-254, Т - 254С	СКАУТ Т-504С	СКАУТ Т-504С	СКАУТ ТВ-804С	СКАУТ ТВ-804С

2. ТЕХНИКА БЕЗОПАСНОСТИ

ПРОЧИТАЙТЕ МЕРЫ БЕЗОПАСНОСТИ:

- Неправильная эксплуатация техники может привести к несчастному случаю.
- Управлять погрузчиком можно только из кабины водителя.
- Не допускайте в область проведения работ посторонних лиц.
- Перед тем как покинуть трактор, опустите ковш на землю и выключите двигатель.
- Не стойте под поднятым погрузчиком, если он как следует не зафиксирован. В результате утечки жидкости из гидравлической системы, погрузчик может самостоятельно опуститься.
- Запрещается эксплуатировать погрузчик с изношенными/поврежденными шлангами и протекающими штуцерами.
- При подъеме погрузчика, трактор должен располагаться на твердой поверхности.
- Если вы почувствовали, что трактор начинает заваливаться, немедленно опустите погрузчик.
- Регулируйте расстояние между задними колесами согласно рекомендациям производителя. Увеличение расстояния применяется в случае работы на неровной поверхности.
- 25 % общего веса должно приходиться на заднюю ось, поэтому необходимо добавлять балласт. Вес погрузчика и полезного груза входят в состав общего веса.
- Не поднимайте оборудование слишком высоко, пока трактор находится на наклонной поверхности. Будьте готовы изменить высоту подъема в зависимости от характера местности.
- При выполнении поворота учитывайте размеры погрузчика и полезного груза.
- Трактор должен быть оснащен системой защиты от опрокидывания и ремнями безопасности.
- При передвижении по проезжей части и в темное время суток, используйте соответствующие средства освещения и предупреждающие знаки. Знак «медленно движущееся транспортное средство» должен быть закреплен на видном месте.

ВНИМАНИЕ!

При работе с фронтальным погрузчиком существуют следующие опасные факторы:

ЖИДКОСТЬ ПОД ВЫСОКИМ ДАВЛЕНИЕМ

Для предотвращения серьезных травм или смертельных случаев:

- Снизьте давление в системе перед ремонтом, регулировкой или отсоединением.
- Надевайте надлежащую защиту на руки и глаза при поиске утечек. Ищите утечки с помощью дерева или картона, но не руками.
- Следите, чтобы все компоненты находились в рабочем состоянии.
- При попадании гидравлической жидкости на кожу, НЕМЕДЛЕННО смойте, при необходимости обратитесь за медицинской помощью.

ОПАСНОСТЬ ПАДЕНИЯ

Для предотвращения серьезных травм или смертельных случаев:

- Не допускайте посторонних лиц на рабочую площадку погрузчика. Опускайте погрузчик на землю перед тем, как покинуть сиденье оператора.
- Не ходите и не работайте под поднятым погрузчиком. Перед проведением технического осмотра изучите руководство по эксплуатации для оператора.
- Внимательно изучите руководство по эксплуатации для оператора перед работой с погрузчиком.
- Не поднимайте рулоны и другие подвижные предметы в случае, если погрузчик не оборудован специальной насадкой, предназначенной для данной цели.
- Не поднимайте незакрепленные грузы без страховки.
- Не поднимайте груз выше необходимого уровня.

ОПАСНОСТЬ ОПРОКИДЫВАНИЯ

Для предотвращения серьезных травм или смертельных случаев:

- Перемещайте и разворачивайте трактор на низкой скорости.
- Переносите груз не выше необходимого уровня, чтобы расчистить участок земли при транспортировке.
- Добавьте противовесы на колеса или заднюю нагрузку для устойчивости.

- Установите колёса на наибольшую допустимую ширину для увеличения устойчивости.
- Оборудуйте трактор надежной конструкцией для защиты от опрокидываний.

ОПАСНОСТЬ ПОРАЖЕНИЯ ЭЛЕКТРИЧЕСКИМ ТОКОМ

Для предотвращения серьёзных травм или смертельных случаев:

- Не приближайтесь к линиям электропитания и проводам.
- Поражение электрическим током может произойти как вследствие непосредственного контакта, так и при его отсутствии.

3. ПОДГОТОВКА К ЭКСПЛУАТАЦИИ

ВНИМАНИЕ!

1. Во избежание получения травмы, трактор должен быть оборудован системой защиты от опрокидывания и ремнями безопасности.
2. Номинальная мощность погрузчика может превышать мощность трактора.
3. Для безопасной эксплуатации может возникнуть необходимость в ограничении нагрузки или уменьшении давления в гидравлической системе.
4. Не допускайте превышения грузоподъемности. Не вносите изменения в систему защиты от опрокидывания.
5. Давление в шинах и допустимая нагрузка должны соответствовать дополнительному весу погрузчика и подвесного оборудования.
6. Для обеспечения безопасной эксплуатации погрузчика применяются противовесы. В качестве противовеса можно использовать жидкость для задних колес (кальциевый раствор), грузы на задние колеса/заднюю ось/трехточечное сцепное устройство. Вес грузов зависит от подвесного оборудования.
7. См. руководство по эксплуатации трактора.

4. ЭКСПЛУАТАЦИЯ

Гидравлика

ПРИМЕЧАНИЕ

В холодную погоду для разогрева гидравлической системы необходимо время. Дайте двигателю поработать на холостом ходу. Работа двигателя на высоких оборотах при холодной жидкости гидравлической системы может привести к преждевременному износу насоса и неравномерной работе погрузчика.

Шланги гидравлики должны быть подсоединены к клапану погрузчика таким образом, чтобы при перемещении ручек вперед, погрузчик опускался. При использовании гидравлического джойстика управления, перемещение вперед опускает погрузчик, а перемещение вправо раскрывает ковш. Гидравлический джойстик управления обычно оснащен кнопкой мгновенного действия и замком. Кнопка применяется для включения 3-й функции (грейфер), когда установлено отводящее устройство. При нажатой кнопке, клапаны открываются для цилиндров грейфера. При перемещении джойстика влево (кнопка нажата), грейфер закрывается, а при перемещении вправо - раскрывается. Всегда держите грейфер закрытым, если ковш пустой. Избегайте эксплуатации рядом с ЛЭП. Все гидравлические клапаны являются самоцентрирующимися и возвращаются в исходную позицию со всех положений, кроме плавающего. Поплавков или фиксатор применяются только в контуре стрелы. Такое положение позволяет маслу свободно перетекать через клапан, давая возможность подъемным цилиндрам свободно сжиматься/разжиматься. Это осуществляется нажатием на ручку. Чтобы отключить поплавок, верните ручку в нейтральное положение.

Дистанционное управление может фиксироваться в нейтральном положении с помощью замка. Не останавливайте трактор резко. При работе с тяжелыми грузами опускайте и поднимайте погрузчик плавно.

РАБОТА С КОВШОМ

Для загрузки ковша, подъезжайте прямо к отвалу с ковшом параллельно линии движения.

При загрузке не выполняйте поворот, чтобы не повредить погрузчик или трактор.

Одновременное управление цилиндрами подъема и ковша повышает эффективность загрузки и уменьшает сопротивление подъему.

ПРИМЕЧАНИЕ

На тракторах с медленным течением гидравлического масла одновременное выполнение двух действий невозможно.

Для увеличения эффективности загрузки необходимо уменьшить угол поворота и расстояние между отвалом и грузовиком.

ВНИМАНИЕ!

Не перемещайте груз выше необходимой высоты. Поворачивайте и останавливайтесь плавно. Не поднимайте погрузчик слишком высоко. Если трактор неустойчив, немедленно опустите погрузчик.

ЗАСЫПКА ГРУНТОМ/СОСКАБЛИВАНИЕ

Для осуществления фронтальной засыпки подведите погрузчик к отвалу с ковшом в горизонтальном положении.

Не используйте ковш в положении высыпки для выравнивания грунта. Это окажет серьезную ударную нагрузку на цилиндры ковша и затруднит соблюдение равновесия.

5. УСТАНОВКА ПОГРУЗЧИКА

ВНИМАНИЕ!

Перед первоначальной установкой погрузчика, прокачайте цилиндры чтобы выпустить воздух. Это обеспечит качественную и продолжительную работу погрузчика.

1. Расположите трактор по центру и параллельно стойкам погрузчика. Медленно подведите трактор к погрузчику. Выключите двигатель и поставьте трактор на тормоз. Подсоедините шланги погрузчика согласно цветным меткам к вспомогательному клапану для правильного ориентирования работы погрузчика.
2. Выдвиньте подъемные цилиндры, чтобы обе стойки погрузчика наклонились на 30°. Штифты стоек должны располагаться над кронштейном погрузчика.

ВНИМАНИЕ!

Установку погрузчика производите на свободной местности во избежание повреждения трактора. Расположите гидравлические шланги так, чтобы они не защемились или не растянулись во время установки.

1. Подводите трактор, пока штифт стойки не коснется кронштейна.
2. Плавно вытяните цилиндры ковша и втяните подъемные цилиндры, чтобы штифт стойки опустился на кронштейн. Выключите двигатель, поставьте на тормоз.
3. Вставьте шпильки и зафиксируйте шплинтами. Запустите двигатель и поднимайте погрузчик, пока не поднимутся стояночные опоры.

ПРЕДУПРЕЖДЕНИЕ!

Заглушите трактор и снимите стояночные опоры. Запустите трактор и проведите цикл подъема-опускания для проверки работы погрузчика.

6. ОТСОЕДИНЕНИЕ ПОГРУЗЧИКА

Для обеспечения устойчивости к погрузчику должен быть подсоединен ковш или иное навесное оборудование. Отсоединение погрузчика необходимо выполнять на ровной твердой поверхности, вдали от детских площадок и проезжей части.

1. Поднимите погрузчик, чтобы поставить стояночные опоры. Выключите двигатель. Переведите стояночные опоры из положения хранения под раму.
2. Опустите ковш на землю, убедитесь, что давление на грунт минимальное. Поставьте трактор на тормоз и снимите шпильки.
3. Втяните цилиндры ковша, чтобы поднять стойки с кронштейна. Если возникает необходимость в дополнительном зазоре, вытягивайте цилиндры подъема, одновременно отдаляя трактор от погрузчика.
4. После отсоединения втяните все цилиндры. Выключите двигатель, поставьте на тормоз и с помощью клапана понизьте давление масла в шлангах. Отсоедините шланги.

ВАЖНО:

Установите заглушки на гидравлические шланги. Намотайте шланги на лапу погрузочного устройства.

7. СМАЗКА

Каждые 8 часов эксплуатации смазывайте втулки и штифты погрузчика. Используйте счетчик моточасов трактора, как ориентир. Выбирайте смазку в зависимости от температуры воздуха. Предпочтительно применять синтетическую смазку на основе лития/молибдена.

ВАЖНО:

Убедитесь, что фитинги смазаны надлежащим образом. Если какой-либо фитинг засорился, немедленно прочистите/замените его. Штифты, не смазанные надлежащим образом, могут вызвать преждевременный износ шпилек и втулок.

8. ОБСЛУЖИВАНИЕ

ВНИМАНИЕ!

Перед осмотром, регулировкой или ремонтом, опустите погрузчик и оборудование на землю, остановите двигатель, поставьте трактор на тормоз и извлеките ключ из замка зажигания.

ПРЕДУПРЕЖДЕНИЕ!

Перед обслуживанием системы гидравлики, понизьте давление. В случае поражения жидкостью гидравлической системы, немедленно обратитесь за медицинской помощью. Проверка на утечку гидравлической жидкости осуществляется при использовании специальной защиты для рук и глаз. При проверке на утечку гидравлической жидкости используйте кусок дерева или картон.

ПРЕДУПРЕЖДЕНИЕ!

Запрещено работать под поднятым погрузчиком, если он надежно не закреплен. Используйте замок подъема и подпорки, если собираетесь выполнять работы под подъемником. При использовании замка, убедитесь, что в навесном устройстве нет груза или устройство отсоединено.

ШТОКИ И ВТУЛКИ

Каждые 6 месяцев или 1000 часов проверяйте втулки и оси. В случае износа заменяйте их. Убедитесь, что все соединения гидравлической системы затянуты, трубки и шланги не имеют повреждений. При проверке мест утечки, надевайте перчатки и очки.

Проверьте уровень жидкости в гидравлической системе, при необходимости долейте. Ежедневно проверяйте шланги и соединения на наличие утечек или повреждений. Убедитесь, что шланги не гнутся и не растягиваются при эксплуатации. Следите за тем, чтобы шланги всегда были закреплены, чтобы избежать стирания об острые углы.

ВНИМАНИЕ!

Запрещается эксплуатировать погрузчик с изношенными/поврежденными шлангами или протекающими сочленениями.

Рекомендуется ежегодно проверять клапан. В более экстремальных условиях проверку необходимо выполнять чаще. Ежегодно очищайте колпачок клапана от грязи и ржавчины с помощью антикоррозийной смазки.

ВНИМАНИЕ!

Запрещено использовать смазку для клапанов в климатических условиях, где температура опускается ниже 0 °С.

9. ПОИСК И УСТРАНЕНИЕ НЕИСПРАВНОСТЕЙ

Неполадка	Возможная причина	Способ устранения
Погрузчик не поднимается или поднимается медленно	Течь быстросменной муфты	Проверить соединения или заменить
	Засор масляного фильтра	Заменить фильтр
	Износ гидронасоса	Отремонтировать или заменить насос
	Сопrotивление или течь маслопровода	Проверить все шланги и трубки на наличие повреждений/утечек
	Регулирующий клапан плохо включается	Осмотреть, очистить, отремонтировать или заменить клапан
	Воздух в гидравлической системе	Прокачать цилиндры несколько раз. Заменить прокладки
	Поврежден клапан	Заменить клапан
Возникает излишняя вибрация при подъеме/опускании	Выход воздуха во впускном трубопроводе насоса	Проверить, затянуть или заменить впускной трубопровод
	Воздух в гидравлической системе Низкий уровень масла	Прокачать цилиндры несколько раз Долейте масло
Чрезмерное свободное движение шарниров	Износ втулок/шпилек	Подкрутите или замените изношенные втулки и/или шпильки
Сильные шумы в насосе	Выход воздуха впускного трубопровода	Проверить, затянуть, заменить трубопровод
	Низкий уровень масла	Долейте масло
	Насос изношен/поврежден	Починить или заменить насос
	Повреждены соединения или шланги	Заменить поврежденные детали
	Плохо затянутые соединения	Затянуть соединения
Утечка жидкости	Износ/повреждение уплотнительного кольца грязесъемника штоковой камеры цилиндра	Заменить уплотнитель
	Износ/повреждение уплотнительного кольца клапана	Установите ремонтный набор уплотнительных колец

Неполадка	Возможная причина	Способ устранения
Недостаточная грузоподъемность	Неправильная работа гидронасоса	Починить/заменить насос
	Груз превышает грузоподъемность стрелы	Проверьте характеристики погрузчика
	Внутренняя утечка цилиндра стрелы	Заменить изношенные детали, установить уплотнитель
	Сбой в работе клапана	Починить/заменить клапан
Медленная утечка	Изношен регулирующий клапан. Изношены уплотнения поршня цилиндра	Замените уплотнения
Чрезмерный износ прокладки и наличие масла на дне ковша	Плавающая позиция не использовалась при работе погрузочного устройства	Используйте плавающую позицию, предусмотренную на клапане
Не работают гидравлические цилиндры	Плохое соединение со шлангом клапана управления	См. схему
Не работают ручки управления подъемом стрелы и наклоном ковша	Неправильное соединение шлангов	См. схему
Клапан шумит и/или нагревается	Открыт центральный регулирующий клапан на замыкающем узле трактора	Замените редукционный клапан с центральным краном и подключите питание через переходник на клапане

10. ПРАВИЛА ХРАНЕНИЯ И ТРАНСПОРТИРОВАНИЯ

По окончании работы, агрегат необходимо тщательно очистить от остатков сыпучих материалов. Агрегат может храниться как навешенный на трактор, так и отдельно, на открытой или закрытой площадке, установленный на опоры. В других положениях хранение не допускается. При хранении предохранять от механических и других видов повреждений. В случае длительного хранения агрегата рекомендуется детали, не имеющие лакокрасочного покрытия, смазать консервирующей консистентной смазкой.

Транспортировка агрегата допускается любым видом транспорта, обеспечивающим его сохранность.

11. ГАРАНТИЙНЫЕ ОБЯЗАТЕЛЬСТВА

Предприятие-изготовитель гарантирует работу агрегата при соблюдении потребителем условий эксплуатации, правил хранения и транспортировки, указанных в руководстве.

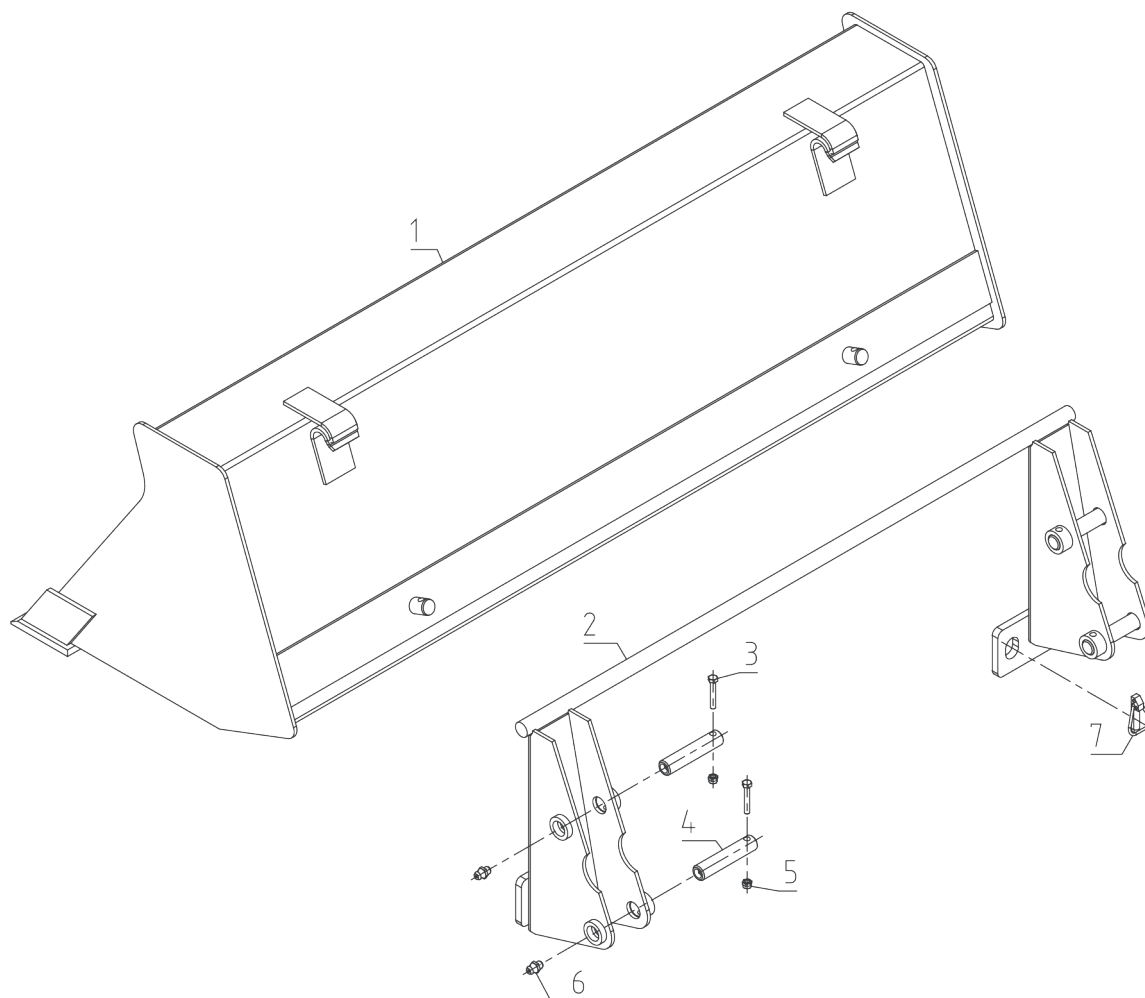
Гарантийный срок эксплуатации – 12 месяцев от даты продажи через торговую сеть.

При обнаружении дефектов в период гарантийного срока, предприятие-изготовитель обязуется бесплатно заменить или отремонтировать вышедшие из строя узлы, если дефект произошел по вине предприятия-изготовителя.

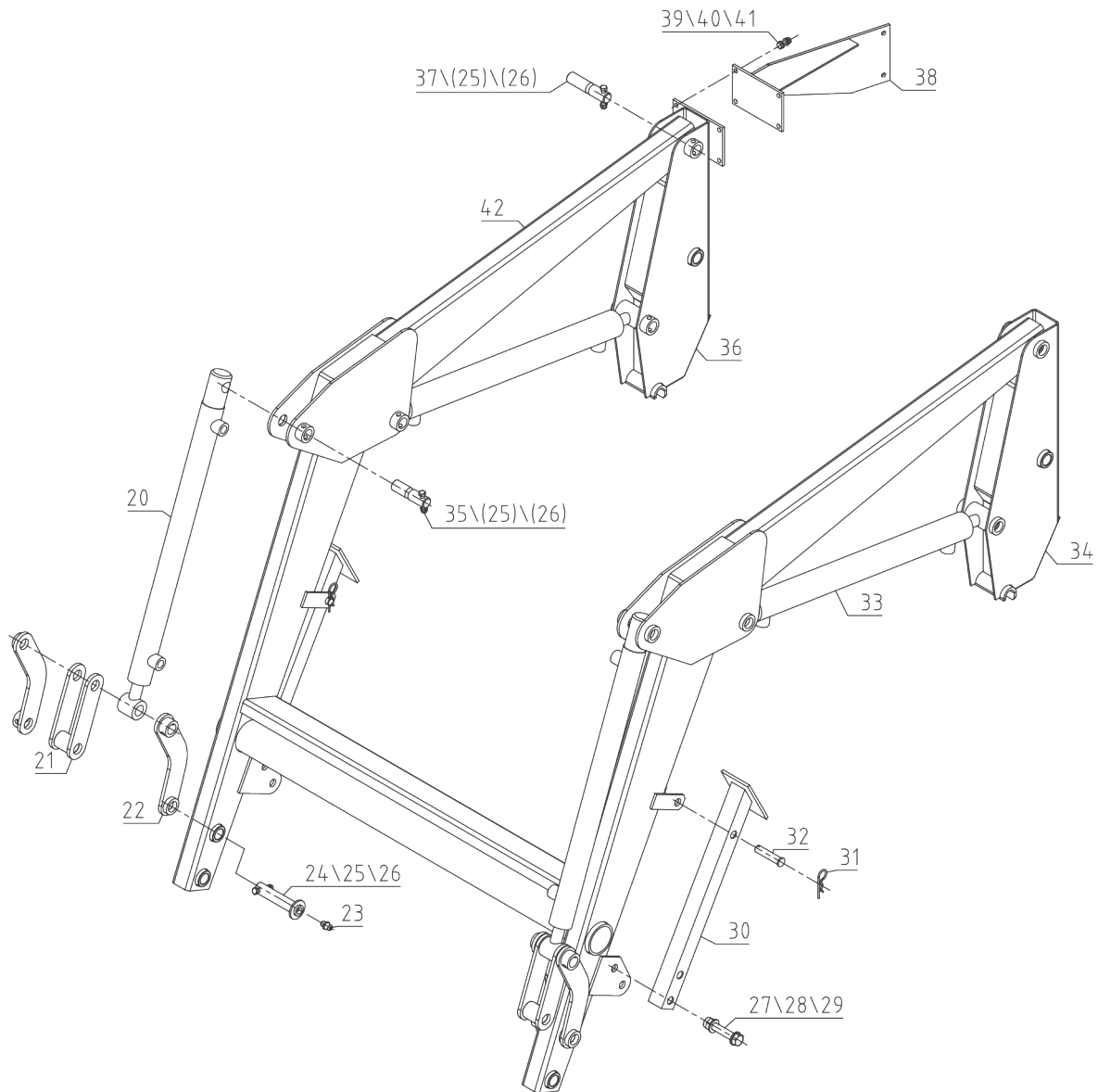
Завод-изготовитель оставляет за собой право изменения конструкции с целью улучшения потребительских качеств изделия.

12. СПИСОК КОМПЛЕКТУЮЩИХ

Нечелюстной фронтальный погрузчик

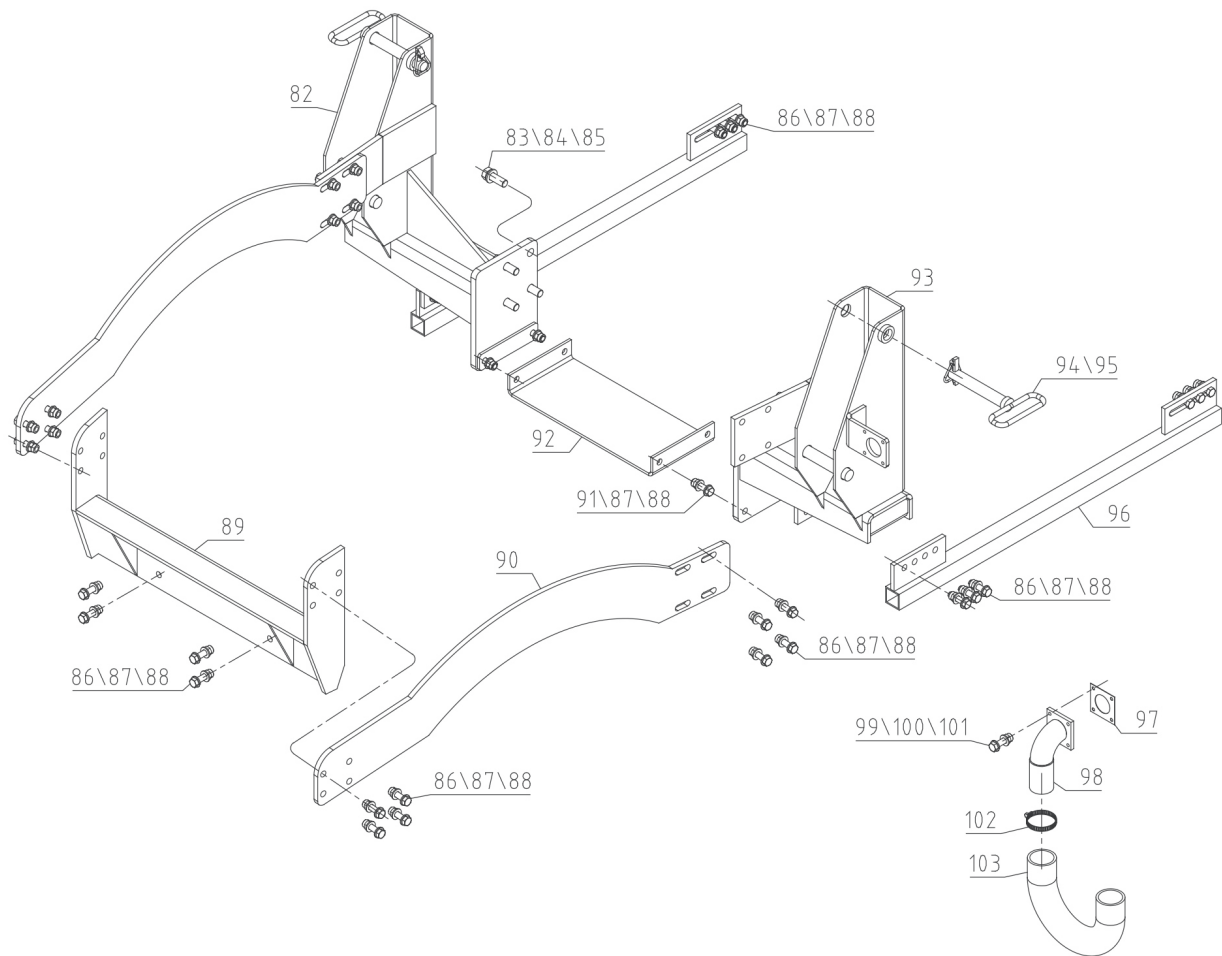


№ п/п	№ детали	Наименование	Комментарий	количество
1	CD137.01.010	Ковш		1
2	FEL300.012	Быстросъемное крепление		1
3	GB/T5782-2000 (M8x50)	Болт M8x50		4
4	BL25.10.105	Палец, 24.5x114		4
5	GB/T889.1-2000 (M8)	Гайка со стопорным кольцом M8		4
6	JB/T7940.1-2000 (M6)	Ниппель M6		4
7	FEL300.111	Шплинт 12		2



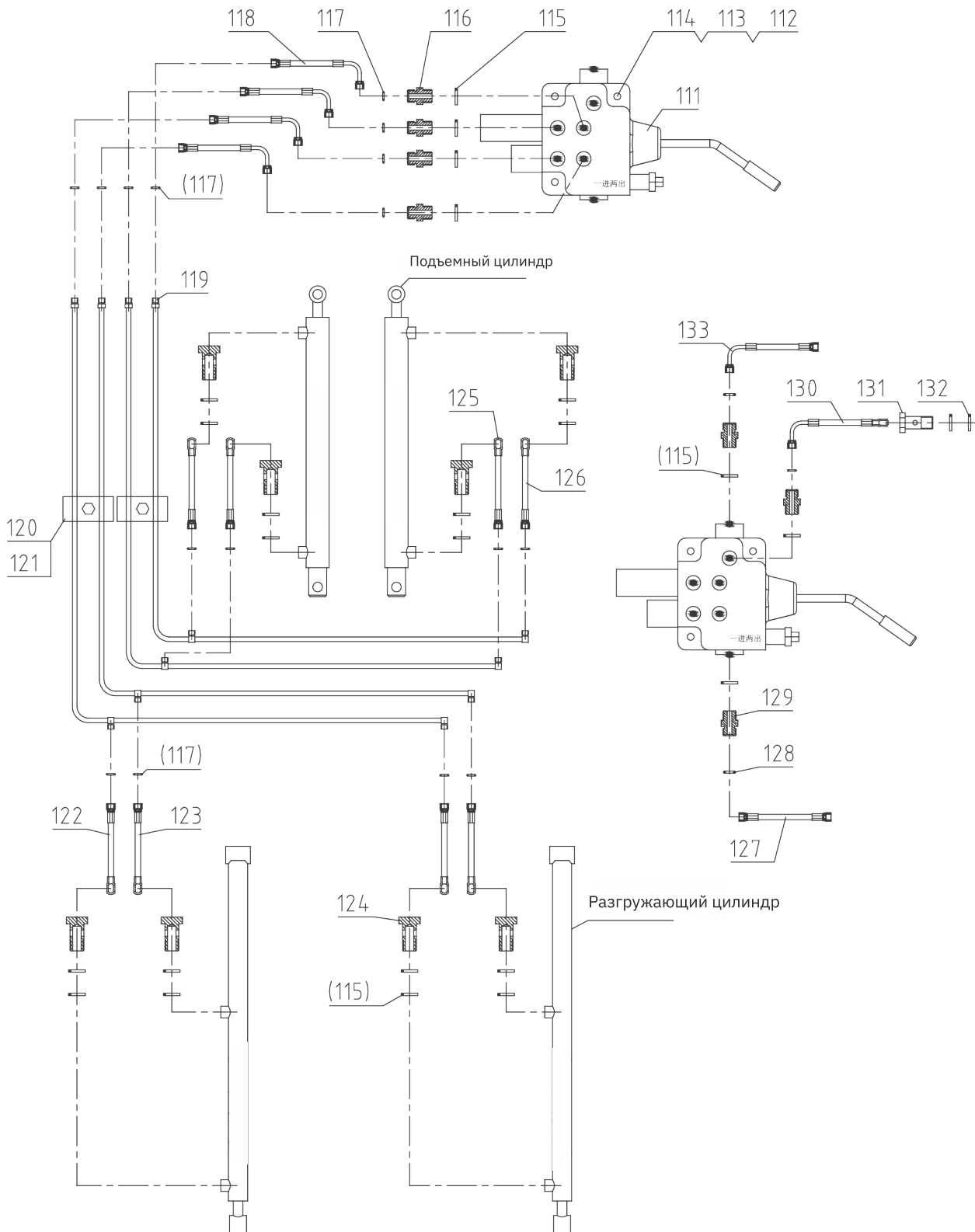
№ п/п	№ детали	Наименование	Комментарий	количество
20	FEL300.040	Цилиндр ковша		2
21	FEL300.018	Внутреннее крепление		2
22	FEL300.019	Внешнее крепление		4
23	JB/T7940.1-2000 (M6)	Ниппель М6		12
24	FEL300.101	Палец, d24.5x125		4
25	GB/T5782-2000 (M8x50)	Болт М8x50		12
26	GB/T889.1-2000 (M8)	Гайка со стопорным кольцом М8		12
27	GB/T5782-2000 (M16x90)	Болт М16x90		2
28	GB/T889.1-2000 (M16)	Гайка со стопорным кольцом М16		2
29	GB/T97.1-2002 (16)	Плоская шайба 16		2

№ п/п	№ детали	Наименование	Комментарий	количество
30	FEL300.020	Подпорка		2
31	FEL300.114	Шплинт d3.2		2
32	GB/T882-2000 (16x70-B)	Палец 16x70		2
33	FEL300.041	Подъемный цилиндр		2
34	FEL300.014	Подпорка (левая)		1
35	BL25.10.108	Палец d24.5x98		4
36	FEL300.023	Подпорка (правая)		1
37	BL25.10.105	Палец d24.5x114		4
38	FEL300.021	Пластина клапана		1
39	GB/T5782-2000 (M8x25)	Болт M8x25		4
40	GB/T889.1-2000 (M8)	Гайка со стопорным кольцом M8		4
41	GB/T97.1-2002 (8)	Плоская шайба 8		4
42	FEL300.013	Несущая балка		1



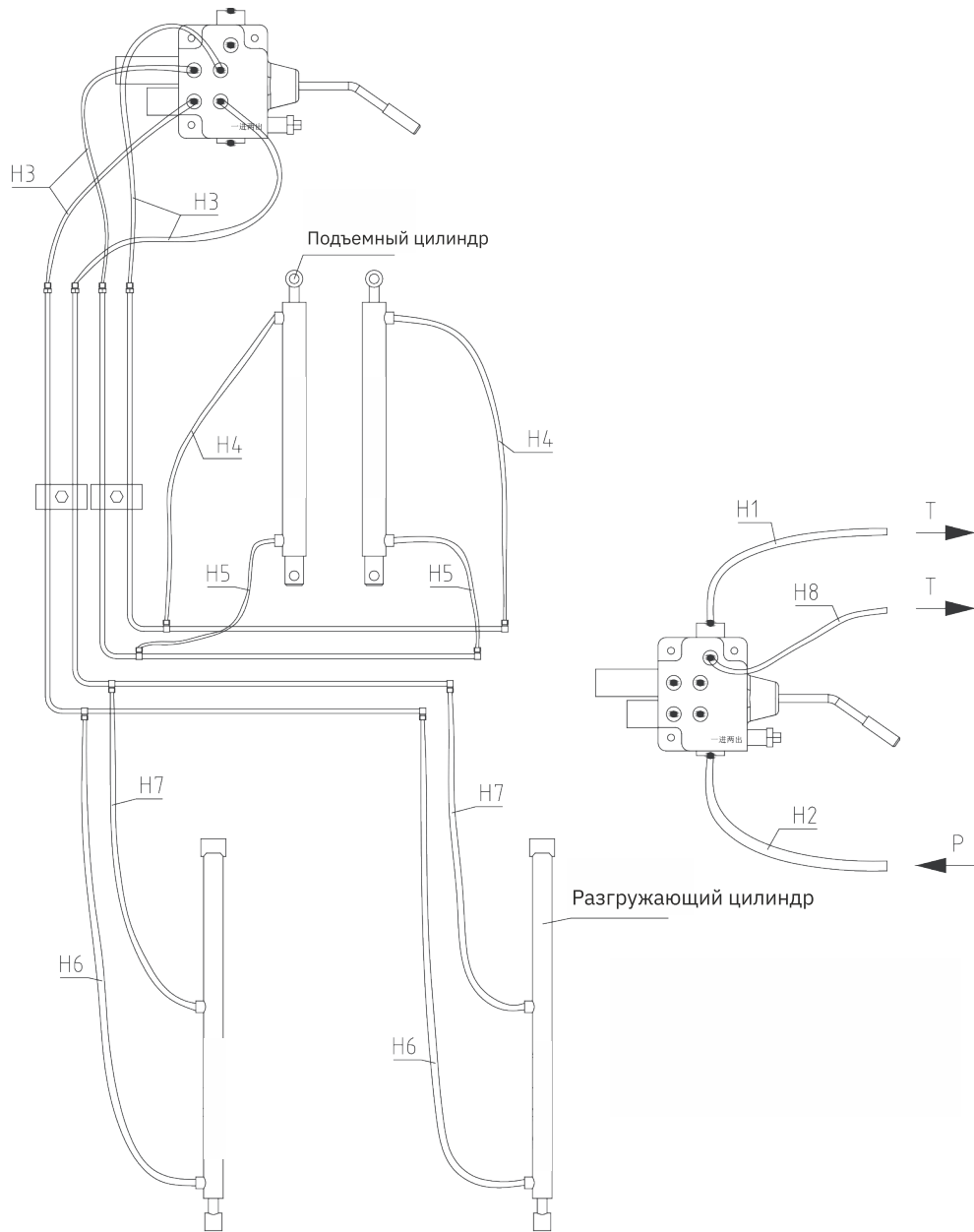
№ п/п	№ детали	Наименование	Комментарий	Количество
82	FEL254-11.012	Монтажный комплект		1
83	GB/T5782-2000 (M16x50)	Болт M16x50		8
84	GB/T97.1-2002 (16)	Плоская шайба 16		8
85	GB/T93-2002 (16)	Пружинная шайба 16		8
86	GB/T5782-2000 (M12x40)	Болт M12x40		32
87	GB/T97.1-2002 (12)	Плоская шайба 12		36
88	GB/T889.1-2000 (M12)	Гайка со стопорным кольцом M12		36
89	FEL254.017	Передняя скоба		1
90	FELS304A-11.101	Опорная пластина		2
91	GB/T5782-2000 (M12x50)	Болт M12x50		4
92	FEL254.110	Поперечная пластина		1

№ п/п	№ детали	Наименование	Комментарий	Количество
93	FEL254-11.011	Монтажная поперечина		1
94	BL25.20.102	Палец		2
95	FEL300.111	Шплинт 12		2
96	FEL254.022	Подрамный стержень		2
97	254konglvzhidian	Картонная прокладка воздушного фильтра		2
98	FELS254-11.013	Колено воздушного фильтра		2
99	GB/T5782-2000 (M6x40)	Болт M6x40		4
100	GB/T97.1-2002 (6)	Плоская шайба 6		4
101	GB/T889.1-2000 (M6)	Гайка со стопорным кольцом M6		4
102	JB/T-baogu50-80	Кольцо 50-80		2
103	FELS254-11.101	Пластиковая трубка воздушного фильтра		1



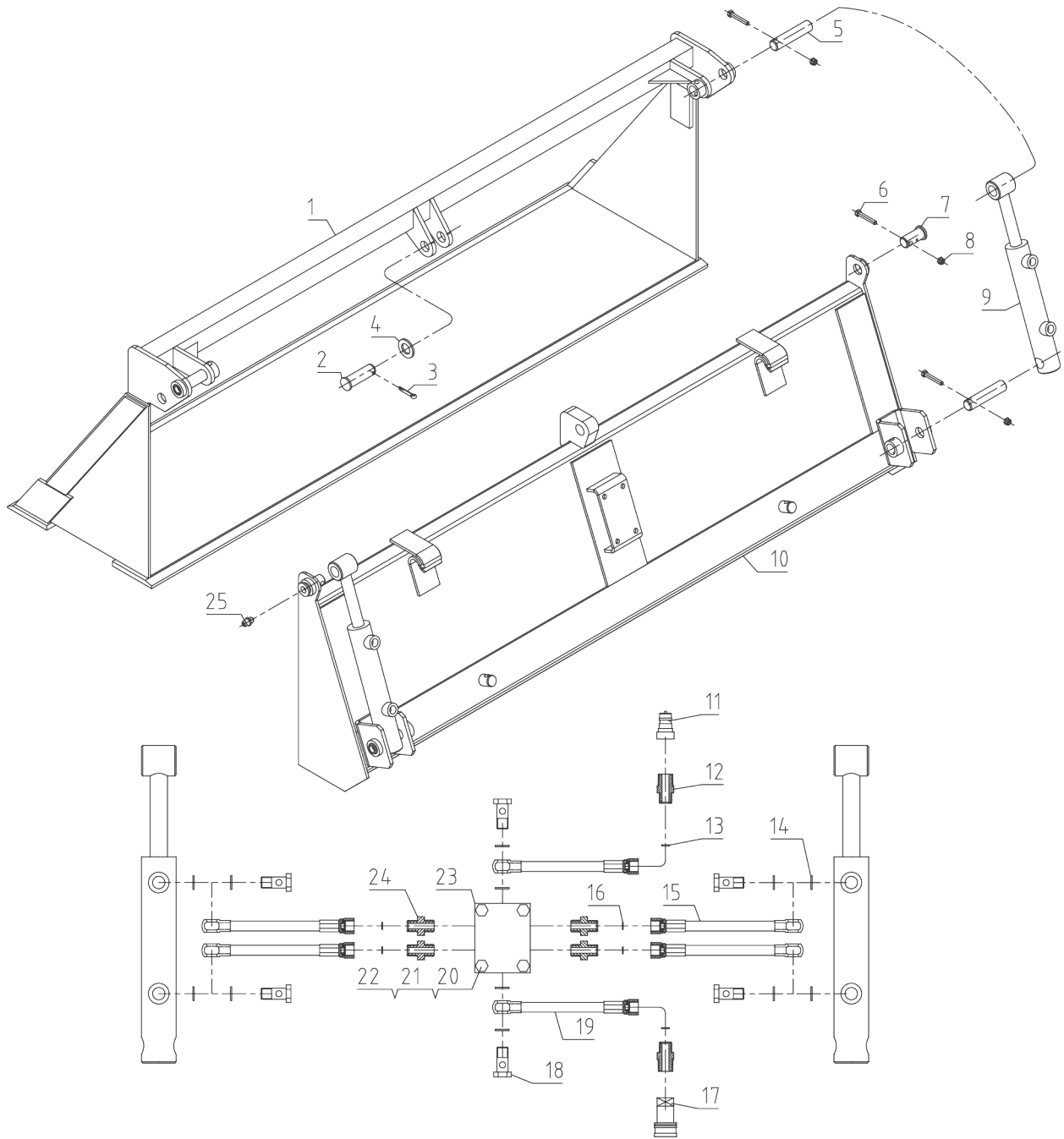
№ п/п	№ детали	Наименование	Комментарий	Количество
111	FEL300.042	Гидрораспределитель DF250		1
112	GB/T5782-2000 (M8x45)	Болт M8x45		3
113	GB/T889.1-2000 (M8)	Гайка со стопорным кольцом M8		3

№ п/п	№ детали	Наименование	Комментарий	Количество
114	GB/T97.1-2002 (8)	Плоская шайба 8		3
115	JB/T982-2000 (18)	Резино-металлическая шайба 18		23
116	DKT142.103	Штуцер M16-M18		5
117	GB/T3452.1-2000(11x6.2x2.4)	Кольцо, 11x6.2x2.4		17
118	FEL300.045	Шланг, клапан-трубка		4
119	FEL300.043	Комплект трубок		1
120	FEL300.044	Скоба 12		6
121	GB/T5782-2000 (M6x45)	Болт M6x45		6
122	FEL300.047	Шланг 1, входной цилиндра		2
123	FEL300.046	Шланг 2, входной цилиндра		2
124	FEL300.403	Пустотелый болт-M18		8
125	FEL300.049	Шланг 2, подъемного цилиндра		2
126	FEL300.048	Шланг 1, подъемного цилиндра		2
127	FEL300.050A	Шланг, Входной в клапан		1
128	GB/T3452.1-2000(13x8.2x2.4)	Кольцо, 13x8.2x2.4		2
129	BL25.40.101	Ниппель M18-M18		2
130	FEL300.052	Выходной шланг, 2		1
131	SBE180.404	Пустотелый болт -M16x1.5		1
132	JB/T982-2000 (16)	Штуцер 16		2
133	FEL300.051A	Выходной шланг, 1		1



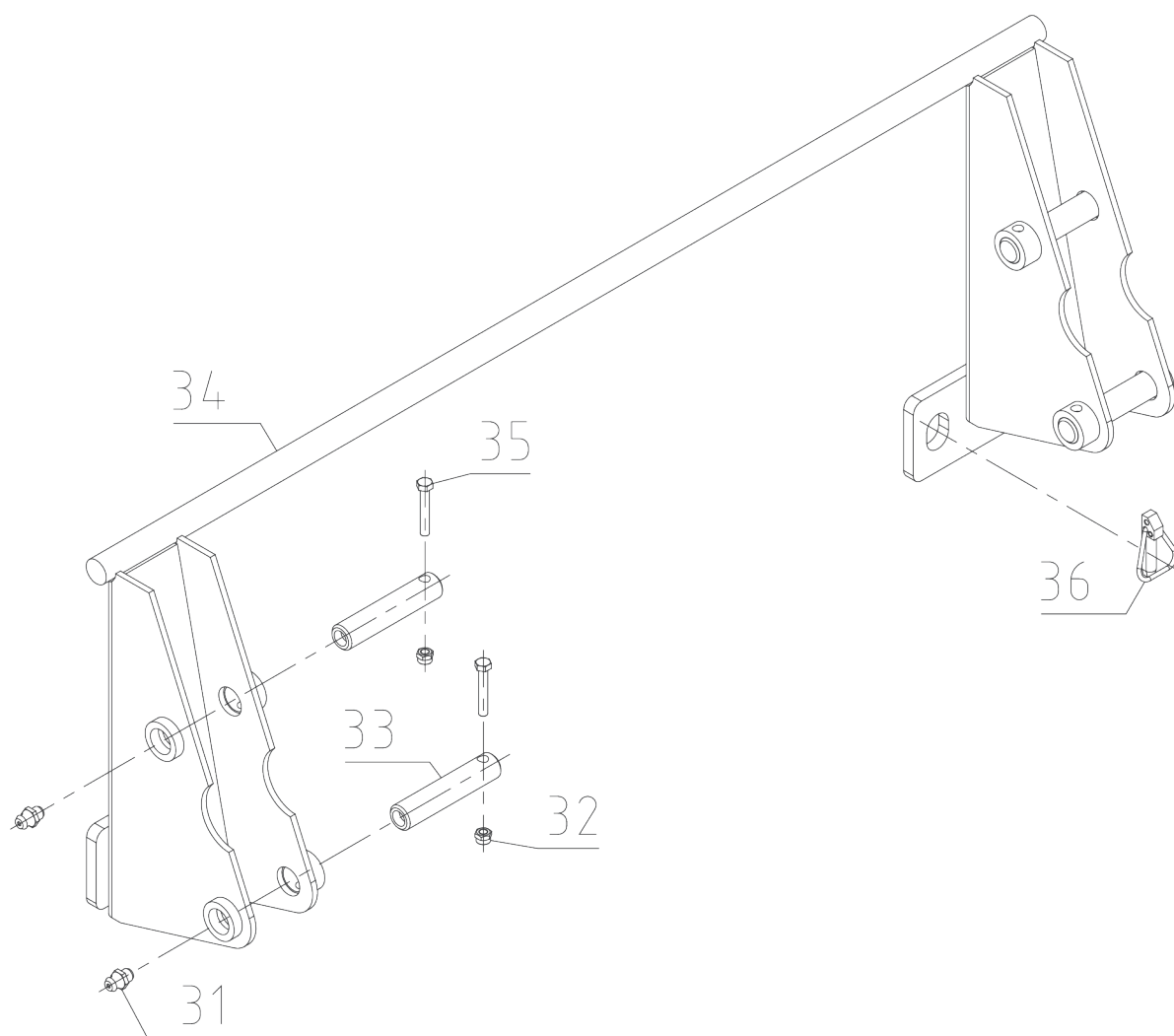
№ п/п	№ детали	Наименование	Комментарий	Количество
H1	FEL300.051A	Выходной шланг 1		1
H2	FEL300.050A	Входной шланг		1
H3	FEL300.045	Шланг		4
H4	FEL300.048	Входной шланг подъемного цилиндра 1		2
H5	FEL300.049	Входной шланг подъемного цилиндра 2		2
H6	FEL300.047	Входной шланг разгрузочного цилиндра 1		2
H7	FEL300.046	Входной шланг разгрузочного цилиндра 2		2
H8	FEL300.052	Выходной шланг 2		1

Челюстной фронтальный погрузчик

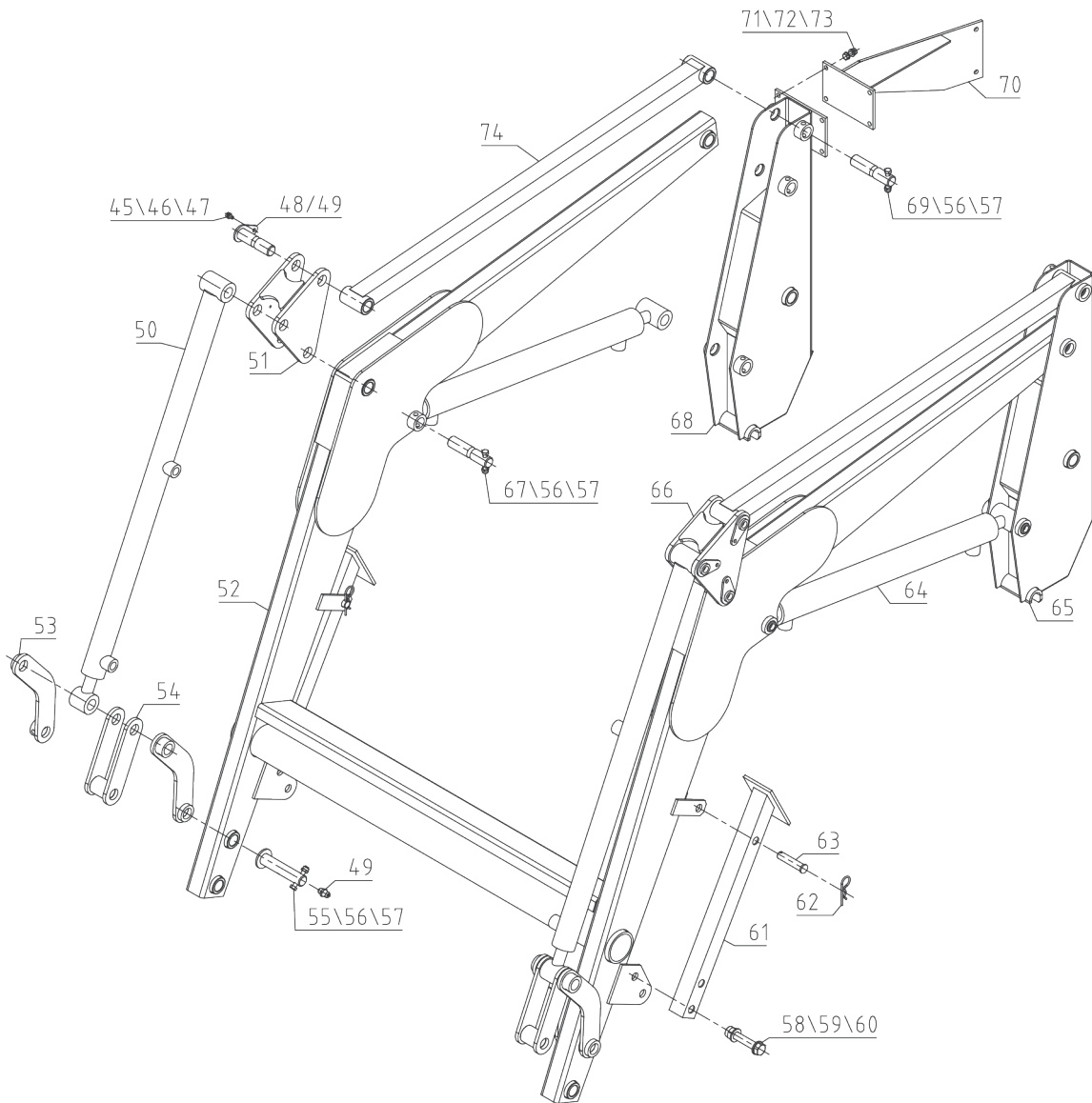


№ п/п	№ детали	Наименование	Комментарий	количество
1	KDS54.010	Ковш (нож)		1
2	KDS54.102	Палец, d24.5x107		1
3	GB/T91-2000(5x40)	Шплинт, 5x40		1
4	GB/T97.1-2002(24)	Плоская шайба 24		1

№ п/п	№ детали	Наименование	Комментарий	количество
5	KD54.102	Палец, d24.5x110		4
6	GB/T5782-2000(M8x50)	Болт М8х50		6
7	KD54.101	Палец, φ24.5x56		2
8	GB/T889.1-2000(M8)	Гайка со стопорным кольцом М8		6
9	KDS54.012	Цилиндр открытия ковша		2
10	KDS54.011	Ковш (задняя часть)		1
11	GB/T8606-2000(G1/2-M)	Переходник XZG1/2-M		1
12	BL25.40.102	Ниппель М18-R1/2		2
13	GB/T3452.1-2000(13x2.4)	Кольцо, 13x8.2x2.4		2
14	JB/T982-2000(18)	Штуцер 18		16
15	KDS54.013	Шланг		4
16	GB/T3452.1-2000(11x2.4)	Кольцо 11x6.2x2.4		4
17	GB/T8606-2000(G1/2-F)	Переходник, XZG1/2-F		1
18	FEL300.403	Пустотелый болт-М18		6
19	KDS54.014	Шланг		2
20	GB/T5782-2000(M10x70)	Болт-М10х70		4
21	GB/T97.1-2002(10)	Плоская шайба 10		8
22	GB/T889.1-2000(M10)	Гайка со стопорным кольцом М10		4
23	KDS54.105	Распределитель		1
24	DKT142.103	Ниппель М16-М18		4
25	JB/T7940.1-2000(M6)	Ниппель М6		7

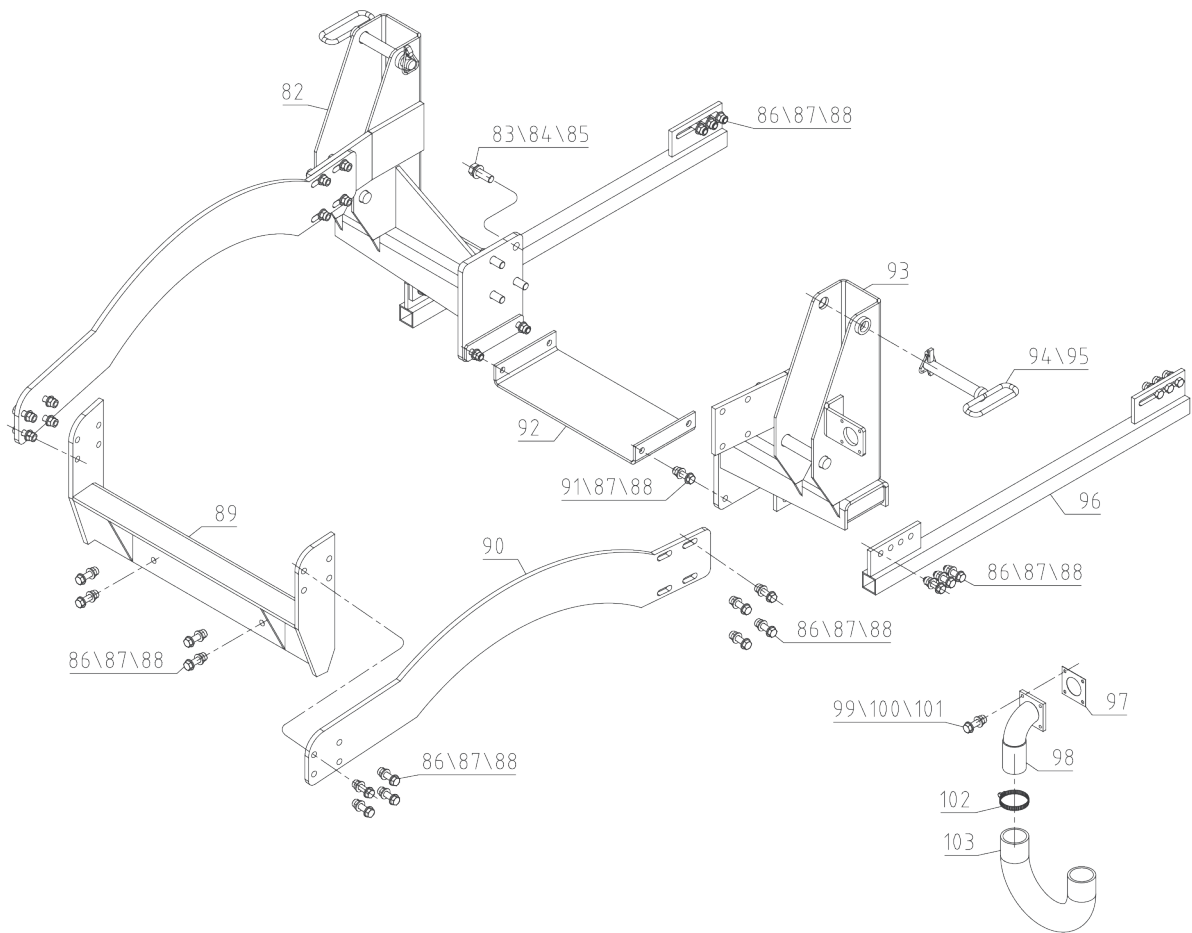


№ п/п	№ детали	Наименование	Комментарий	количество
31	JB/T7940.1-2000(M6)	Ниппель М6		4
32	GB/T889.1-2000(M8)	Гайка со стопорным кольцом М8		4
33	BL25.10.105	Палец, d24.5x114		4
34	FEL300.012	Быстросъемное крепление		1
35	GB/T5782-2000(M8x50)	Болт М8x50		4
36	FEL300.111	Шплинт 12		2



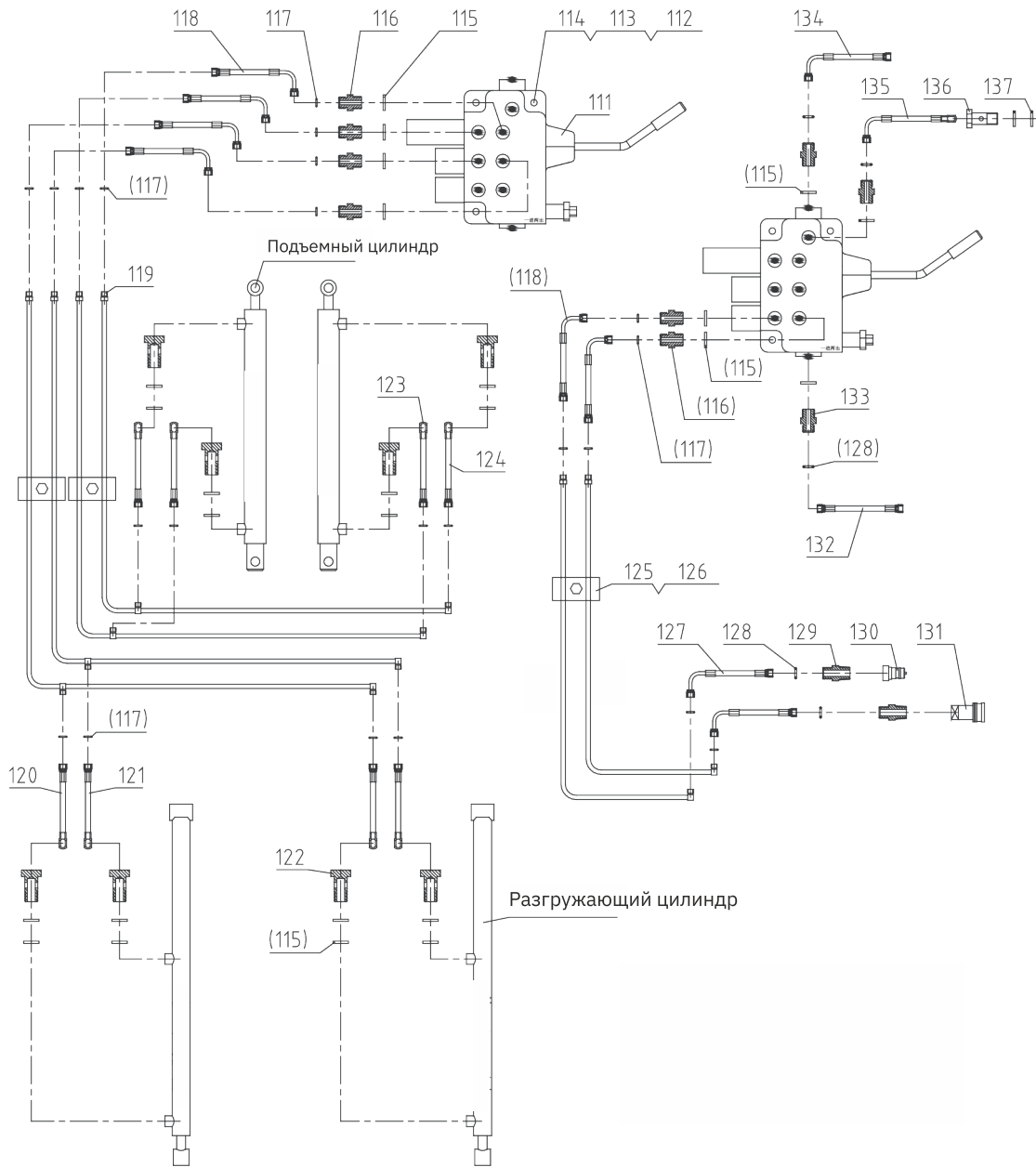
№ п/п	№ детали	Наименование	Комментарий	количество
45	GB/T5782-2000 (M6x12)	Болт-M6x12		6
46	GB/T97.1-2002 (6)	Плоская шайба 6		6
47	GB/T93-2002 (6)	Пружинная шайба 6		6
48	BL25.10.104	Палец d24.5x100		6
49	JB/T7940.1-2000 (M6)	Ниппель M6		18
50	FELS300.040	Цилиндр ковша		2
51	FELS300.015	Выравнивающая пластина		1
52	FELS300.013	Несущая балка		1
53	FEL300.019	Внешнее крепление		4
54	FEL300.018	Внутреннее крепление		2

№ п/п	№ детали	Наименование	Комментарий	количество
55	FEL300.101	Палец \varnothing 24.5x125		4
56	GB/T5782-2000 (M8x50)	Болт M8x50		12
57	GB/T889.1-2000 (M8)	Гайка со стопорным кольцом M8		12
58	GB/T5782-2000 (M16x90)	Болт M16x90		2
59	GB/T889.1-2000 (M16)	Гайка со стопорным кольцом M16		2
60	GB/T97.1-2000 (16)	Плоская шайба 16		4
61	FEL300.020	Подпорка		2
62	FEL300.114	Шплинт 3.2		2
63	GB/T882-2000 (16x70-B)	Палец d16x70-B		2
64	FEL300.041	Подъемный цилиндр		2
65	FELS300.023	Верхняя балка		1
66	FELS300.019	Выравнивающая пластина		1
67	BL25.10.108	Палец 24.5x98		2
68	FELS300.014	Верхняя балка		1
69	BL25.10.105	Палец \varnothing 24.5x114		6
70	FEL300.021	Пластина клапана		1
71	GB/T5782-2000 (M8x25)	Болт M8x25		4
72	GB/T889.1-2000 (M8)	Гайка со стопорным кольцом M8		4
73	GB/T97.1-2002 (8)	Плоская шайба 8		8
74	BL25.10.020	Выравнивающая тяга		2



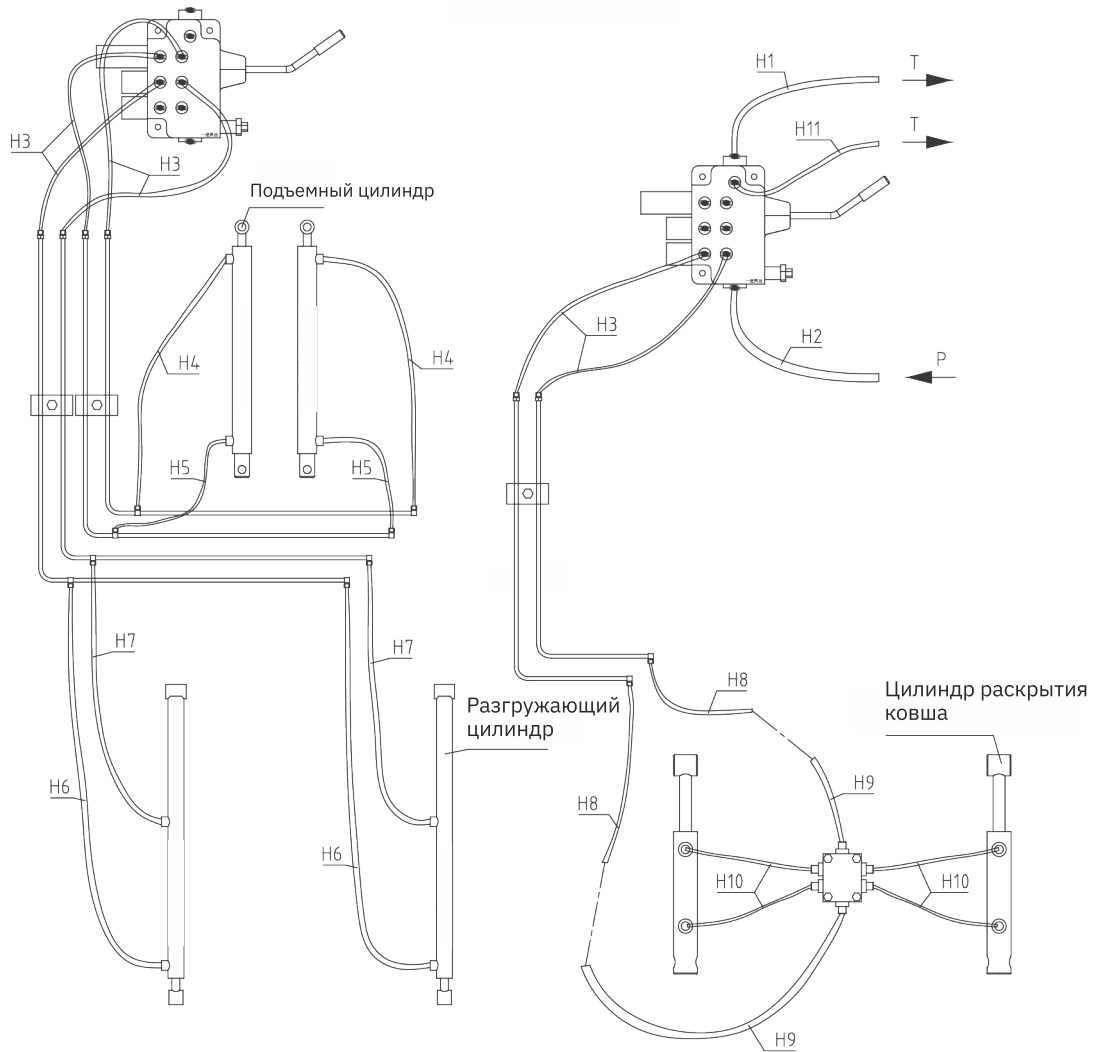
№ п/п	№ детали	Наименование	Комментарий	количество
82	FEL254-11.012	Монтажный комплект		1
83	GB/T5782-2000 (M16x50)	Болт M16x50		8
84	GB/T97.1-2002 (16)	Плоская шайба 16		8
85	GB/T93-2002 (16)	Пружинная шайба 16		8
86	GB/T5782-2000 (M12x40)	Болт M12x40		32
87	GB/T97.1-2002 (12)	Плоская шайба 12		36
88	GB/T889.1-2000 (M12)	Гайка со стопорным кольцом M12		36
89	FEL254.017	Передняя скоба		1
90	FELS304A-11.101	Опорная пластина		2
91	GB/T5782-2000 (M12x50)	Болт M12x50		4
92	FEL254.110	Cross Plate		1

№ п/п	№ детали	Наименование	Комментарий	количество
93	FEL254-11.011	Монтажная поперечина		1
94	BL25.20.102	Палец		2
95	FEL300.111	Шплинт 12		2
96	FEL254.022	Подрамный стержень		2
97	254konglvzhidian	Картонная прокладка воздушного фильтра		2
98	FELS254-11.013	Колено воздушного фильтра		2
99	GB/T5782-2000 (M6x40)	Болт M6x40		4
100	GB/T97.1-2002 (6)	Плоская шайба 6		4
101	GB/T889.1-2000 (M6)	Гайка со стопорным кольцом M6		4
102	JB/T-baogu50-80	Кольцо 50-80		2
103	FELS254-11.101	Пластиковая трубка воздушного фильтра		1



№ п/п	№ детали	Наименование	Комментарий	количество
111	DL350D	Гидрораспределитель DL350D		1
112	GB/T5782-2000(M8x45)	Болт M8x45		3
113	GB/T889.1-2000(M8)	Гайка со стопорным кольцом M8		3
114	GB/T97.1-2002(8)	Плоская шайба 8		3
115	JB/T982-2000(18)	Резино-металлическая шайба 18		25
116	DKT142.103	Штуцер M16-M18		6
117	GB/T3452.1-2000(11x2.4)	Кольцо, 11x6.2x2.4		20

№ п/п	№ детали	Наименование	Комментарий	количество
118	FEL300.045	Шланг, клапан-трубка		6
119	FELKS300.043	Комплект трубок		1
120	FEL300.047	Шланг 1, входной цилиндра		2
121	FEL300.046	Шланг 2, входной цилиндра		2
122	FEL300.403	Пустотелый болт-М18		8
123	FEL300.049	Шланг 2, подъемного цилиндра		2
124	FEL300.048	Шланг 1, подъемного цилиндра		2
125	FEL300.044	Скоба 12		8
126	GB/T5782-2000(M6x45)	Болт М6x45		8
127	FELKS300.051	Шланг, соединитель-труба		2
128	GB/T3452.1-2000(13x2.4)	Кольцо, 13x8.2x2.4		5
129	BL25.40.102	Ниппель М18-R1/2		2
130	GB/T8606-2000(G1/2-M)	Штуцер, XZG1/2-M		1
131	GB/T8606-2000(G1/2-F)	Штуцер, XZG1/2-F		1
132	FEL300.050A	Шланг, Входной в клапан		1
133	BL25.40.101	Ниппель М18-М18		3
134	FEL300.051A	Выходной шланг, 1		1
135	FEL300.052	Выходной шланг, 2		1
136	SBE180.404	Пустотелый болт -М16x1.5		1
137	JB/T982-2000(16)	Штуцер 16		2



№ п/п	№ детали	Наименование	Комментарий	количество
H1	FEL300.051A	Выходной шланг 1		1
H2	FEL300.050A	Входной шланг		1
H3	FEL300.045	Шланг		6
H4	FEL300.048	Входной шланг подъемного цилиндра 1		2
H5	FEL300.049	Входной шланг подъемного цилиндра 2		2
H6	FEL300.047	Входной шланг разгрузочного цилиндра 1		2
H7	FEL300.046	Входной шланг разгрузочного цилиндра 2		2
H8	FELKS300.051	Шланг (от штуцера к трубке)		2
H9	KDS54.014	Выходной шланг распределителя		2
H10	KDS54.013	Шланг открывающего цилиндра		4
H11	FEL300.052	Выходной шланг клапана		1



garden-scout.ru

8 800 500-52-77